

Modular Cooking Stekhäll el, bänk, med slät kromhäll, termostatisk kontroll, hel modul

Produkt # _____

Modell # _____

Namn # _____

SIS # _____

AIA # _____



Modular Cooking

Stekhäll el, bänk, med slät kromhäll, termostatisk kontroll, hel modul

372194 (Z7FTEHCSI0)	Stekhäll el, bänk, med slät kromhäll, termostatisk kontroll, hel modul
372197 (Z7FTEHCPI0)	Stekhäll el, bänk, med 2/3 slät och 1/3 räfflad kromhäll, termostatisk kontroll, hel modul
372201 (Z7FTEHCPIN)	* NOT TRANSLATED *

Kort specifikation

Pos.

Stekhäll (800 mm) i bänkmodell, med slät kromhäll och el-anslutning. Anpassad för anslutning underifrån eller bakifrån, och för montering mot enheter i samma serie. Robust konstruktion i rostfritt stål. Frontpanel i borstat rostfritt stål (AISI 304). Stänkskydd i rostfritt stål. Högeffektivt värmeelement placerad under stekhällen. Häll (15mm tjock) i stål ger en jämn temperaturdistribution. Utrustad med stort dräneringshål och borttagbar fettsamlare. Temperaturområde från +110°C till +280°C. Borttagbar fettuppsamlingslåda placerad under hällen. Bakre servicekanal underlättar installation. Kapslingsklass: IPX4

Huvudfunktioner

- Enheten ska monteras på underrede, bryggmontage eller konsolsystem.
- Stort tömningshål på tillagningsytan medger tömning av fett i en stor uppsamlare (1,5 liter) som sitter under tillagningsytan.
- Stor fettuppsamlingsbehållare finns att få som extra tillbehör och kan placeras under toppenheterna över det öppna sockelskåpet.
- Säkerhetstermostat och termostatkontroll.
- Höga stänkskydd i rostfritt stål på tillagningsytans baksida och sidor. Stänkskyddet kan enkelt tas bort för rengöring.
- Skrapa med jämna eller tandade blad ingår som standard.
- Kapslingsklass IPX 4.
- Infraröda värmeelement monterade under kokytan.
- Temperaturområdet för grillen kan ställas in från 110 till 280 .
- [NOT TRANSLATED]

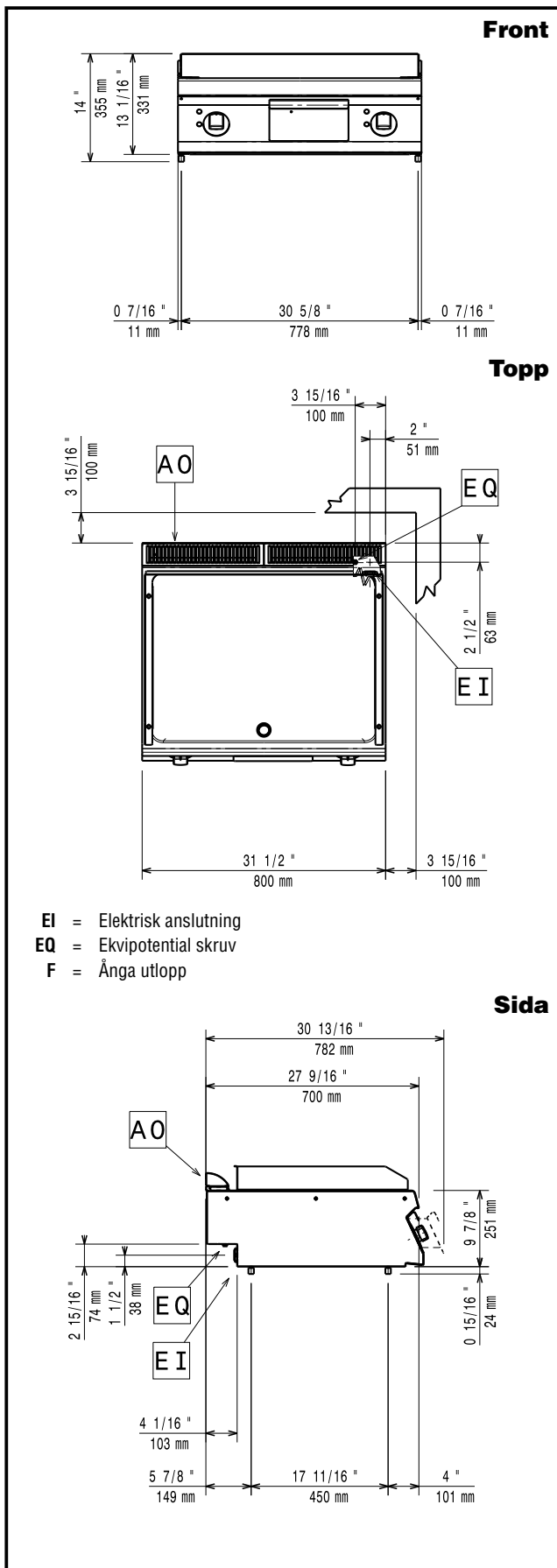
Konstruktion

- Tillagningsyta i krompläterat mjukt stål för optimala resultat vid grillning.
- Tillagningsytan kan vara helt slät eller 2/3 slät och 1/3 ribbad.
- Utvändiga paneler i rostfritt stål med Scotch Brite-behandling.
- 1,5 mm tjockt pressat rostfritt stål
- Rät vinkel mellan enheterna för att undvika utrymmen där smuts kan tränga in.

Godkännande: _____

Övriga Tillbehör

- Skrapa för slät stekhäll PNC 164255
- Kit m 4 hjul varav 2 svängbara med broms PNC 206135
- Stöd för bromontage, 800 mm PNC 206137
- Stöd för bromontage, 1000 mm PNC 206138
- Stöd för bromontage, 1200 mm PNC 206139
- Stöd för bromontage, 1400 mm PNC 206140
- Stöd för bromontage, 1600 mm PNC 206141
- Fronträcke, 400 mm PNC 206166
- Fronträcke, 800 mm PNC 206167
- Brett fronträcke 400 mm (portionshylla) PNC 206185
- Brett fronträcke 800 mm (portionshylla) PNC 206186
- Fronträcke, 1200 mm PNC 206191
- Fronträcke, 1600 mm PNC 206192
- Höger och vänster gavel räcke PNC 206240
- Blandningsbatteri med rörlig kran (förlängning ingår ej) PNC 206289
- Förlängningsrör till vattenkran 700 serien PNC 206291
- Skorsten 800 mm PNC 206304
- 2st täckpaneler, höjd 250 mm, djup 700 mm PNC 206320
- Fettuppsamlare för stekhäll PNC 206346
- Stödskena till underskåp för minskat antal ben/hjul, 800mm PNC 206367
- SKORSTENSNÄT 400MM (XP 700 & 900) PNC 206400
- Skrapa för räfflad stekhäll (inte för 372194) PNC 206420



Elektricitet

Spänning:

372194 (Z7FTEHCSI0)	400 V/3 ph/50/60 Hz
372197 (Z7FTEHCPI0)	400 V/3 ph/50/60 Hz
372201 (Z7FTEHCPI0)	230 V/3 ph/50/60 Hz

Anslutningseffekt:

372194 (Z7FTEHCSI0)	8.4 kW
372197 (Z7FTEHCPI0)	8.4 kW
372201 (Z7FTEHCPI0)	7.8 kW

Total watt:

372194 (Z7FTEHCSI0)	8.4 kW
372197 (Z7FTEHCPI0)	8.4 kW
372201 (Z7FTEHCPI0)	7.8 kW

Viktig information

Stekyta bredd:	730 mm
Stekyta djup:	540 mm
Arbetstemperatur, min:	110 °C
Arbetstemperatur, max:	280 °C
Nettovikt:	70 kg
Fraktvikt:	84 kg
Frakthöjd:	540 mm
Fraktbredd:	820 mm
Fraktdjup:	860 mm
Fraktvolym:	0.38 m ³

Om maskinen installeras bredvid eller mot en möbel, vägg eller dylikt som är känslig för höga temperaturer, bör ett säkerhetsavstånd på 150 mm lämnas eller någon form av värmeisolering upprättas.